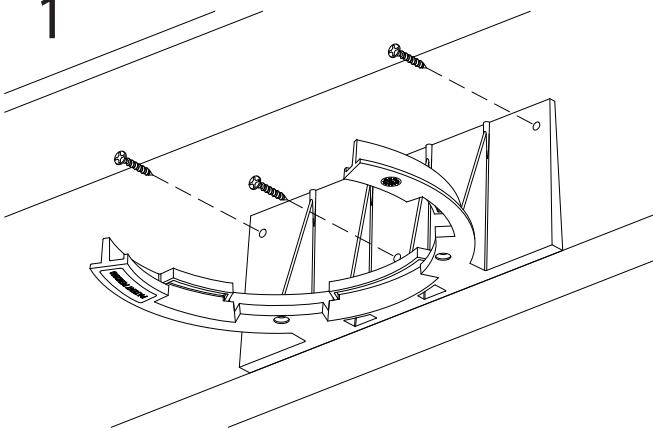
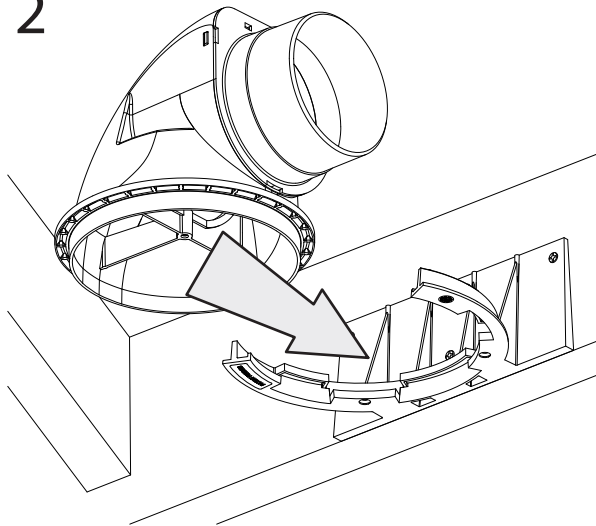


1



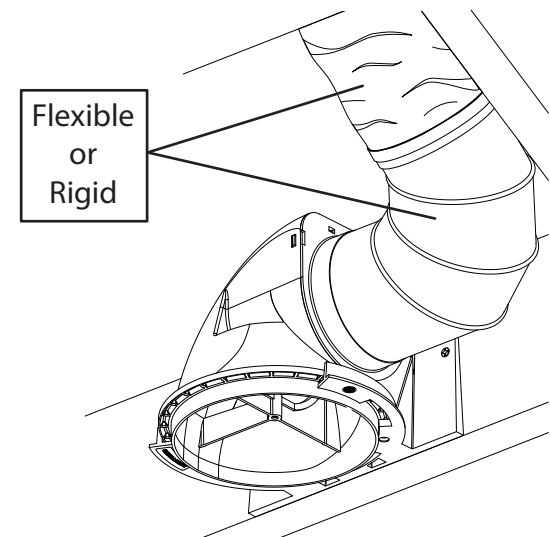
Eng: Attach bracket flush to fascia board.
Esp: Coloque el soporte a ras de la tarjeta de la fascia.
Fre: Fixez le support au tableau de bordure.

2



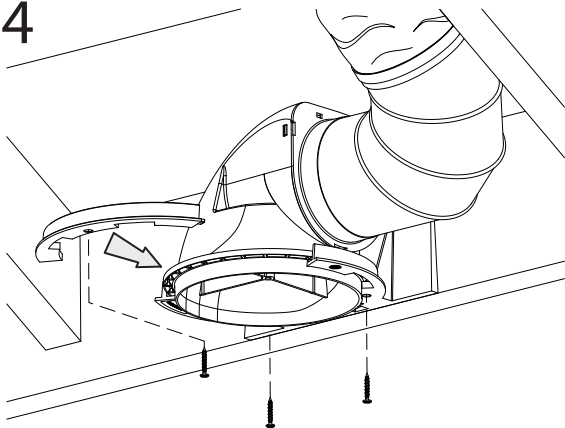
Eng: Snap body into bracket.
Esp: Encaje el cuerpo en el soporte.
Fre: Ajuster le corps dans le support.

3



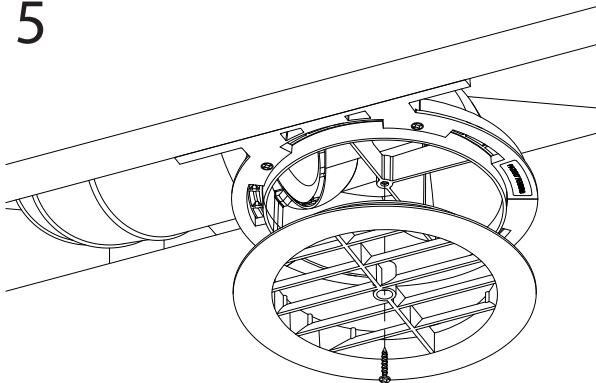
Eng: Attach elbow and tubing. Seal.
Esp: Coloque el codo y los tubos. Sello.
Fre: Fixez le coude et le tube. Joint.

4



Eng: Attach bracket cap. Install screws to lock body
Esp: Coloque la tapa del soporte. Instale los tornillos para bloquear el cuerpo
Fre: Fixez le bouchon du support. Installer les vis pour verrouiller le corps.

5



Eng: Install grille.
Esp: Instale la parrilla.
Fre: Installer la grille.

Siding Contractor
Contratista de Revestimiento
Entrepreneur de revêtement



Eng: Remove grille. Trim soffit. Reinstall.
Esp: Retire la rejilla. Recorte el soffit. Reinstalar.
Fre: Retirer la grille. Trim soffit. Réinstaller.

*Note/Nota/Remarque:

Eng: Direct air flow **AWAY** from home.

Esp: Flujo de aire directo **LEJOS** de casa.

Fre: L'écoulement direct d'air **LOIN** de la maison.

